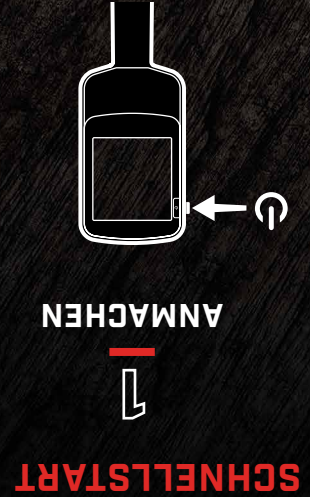


**SUCHMODI**



Dieser Leitfaden für erste Schritte, das Benutzerhandbuch und Übersetzungen stehen online zum Download bereit.



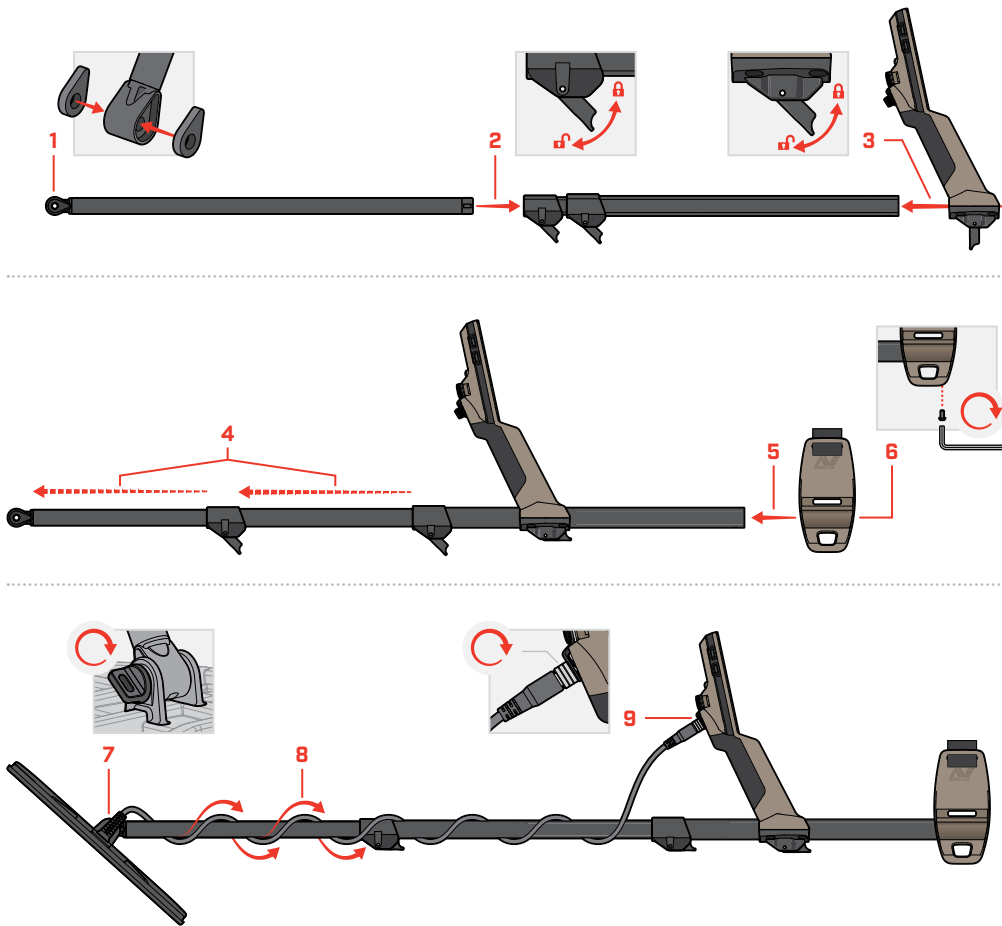
- EN English
- CZ čeština
- EL ελληνικά
- HI हिन्दी
- ID Bahasa Indonesia
- IT Italiano
- JP 日本語
- KR 한국어
- PT Português
- RU русский
- TR Türkçe
- ZH 中文

# X-TERRA ELITE

LEITFADEN FÜR ERSTE SCHRITTE

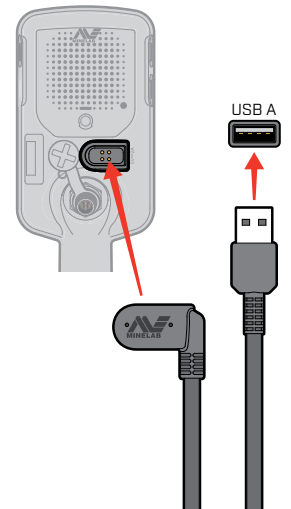


## MONTAGE



## LADEVORGANG

5-6 STUNDEN



**!** Laden Sie Ihren Detektor mit einem hochwertigen USB-Ladegerät auf, das eine Mindestladekapazität von 2A @ 5V hat.

Bei Verwendung eines minderwertigen Ladegeräts besteht die Gefahr, dass das USB-Ladegerät ausfällt.

Achten Sie auf die folgenden Kennzeichnungen auf USB-Ladegeräten.



## BEDIENELEMENTE & DISPLAY

